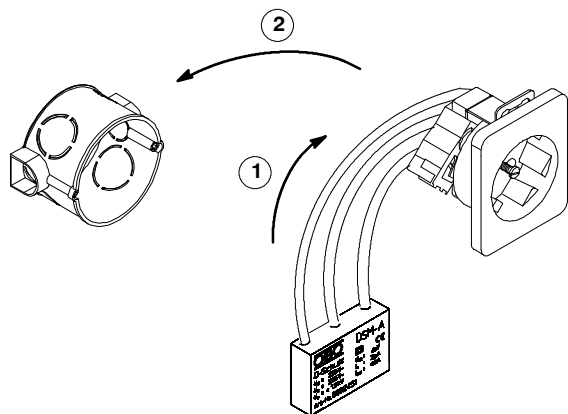
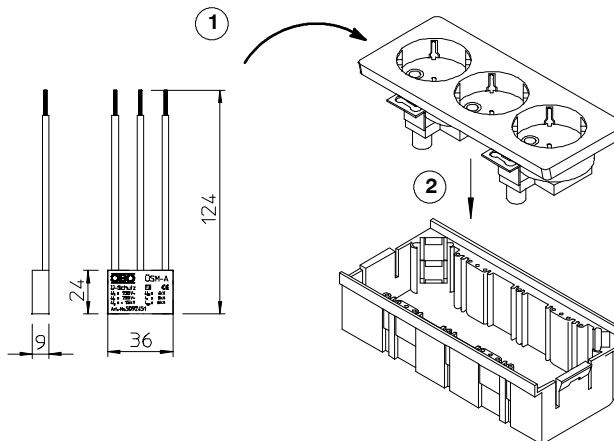


## Mounting in boxes



## Mounting in underfloor-boxes

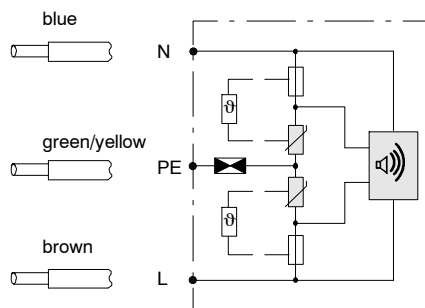


## Technical Data / Technische Daten

Typ	ÜSM-A-150
U <sub>c</sub>	170 V <sub>~</sub>
LPZ	LPZ 2 → 3
U <sub>oc</sub>	6 kV
I <sub>n</sub>	3 kA
I <sub>total</sub> (8/20)	6 kA
max.	16 A
U <sub>p</sub> L-N	< 1,5 kV
U <sub>p</sub> L/N-PE	< 1,5 kV
v °C	- 15°C - + 60°C

E DIN VDE 0675-6 (A1/A2)  
IEC 61643-1  
EN 61643-11

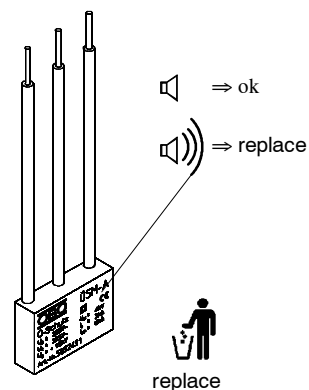
Anforderungsklasse **D**  
class **III**  
Type **3**



Typ **3** EN 61643-11

LPZ **2→3** IEC 62305  
DIN EN 62305

## Indication



Gehäuse nicht öffnen!  
Housing do not open!



**Head Office** OBO BETTERMANN GmbH & Co. KG  
Postfach 1120 · 58694 Menden, Germany  
Hüngser Ring 52 · D-58710 Menden  
Tel. +49 (0)2373-89-0 Fax +49 (0)2373-89-238  
E-Mail: info@obo.de · www.obo-bettermann.com

**Technical Hotline**  
Telefon +49 (0)2373/89-1500  
Telefax +49 (0)2373/89-1550  
E-Mail hotline@obo.de