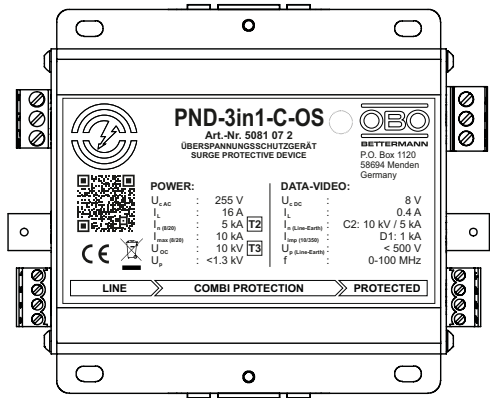
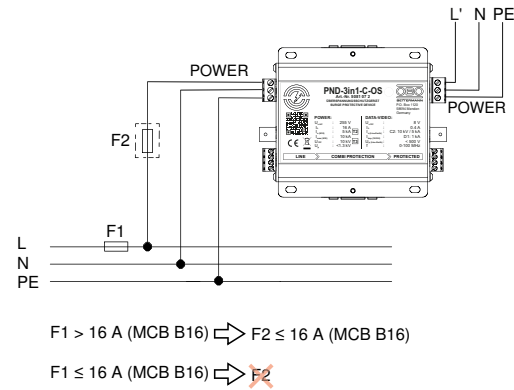


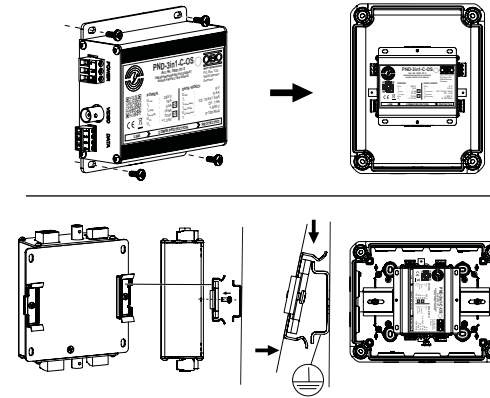
1



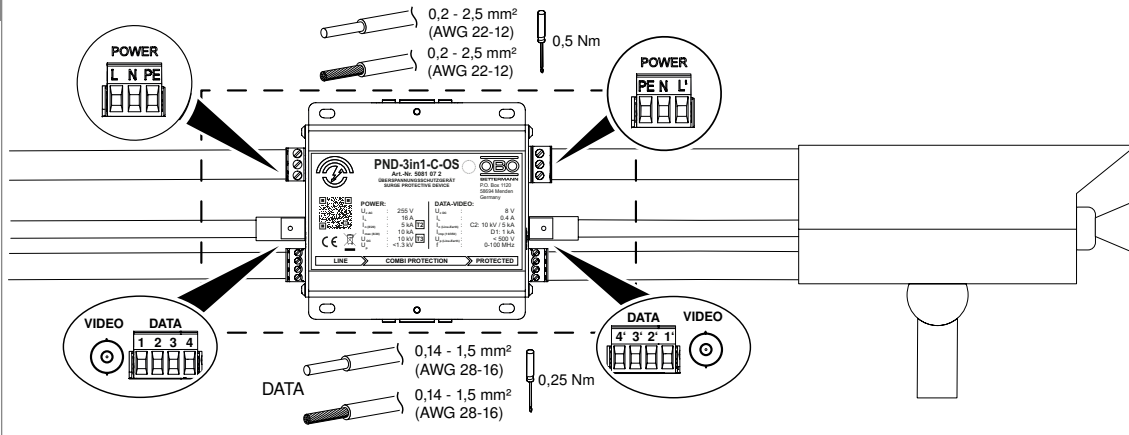
2



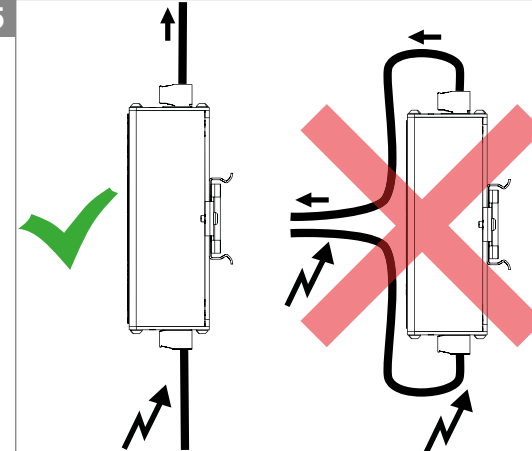
3



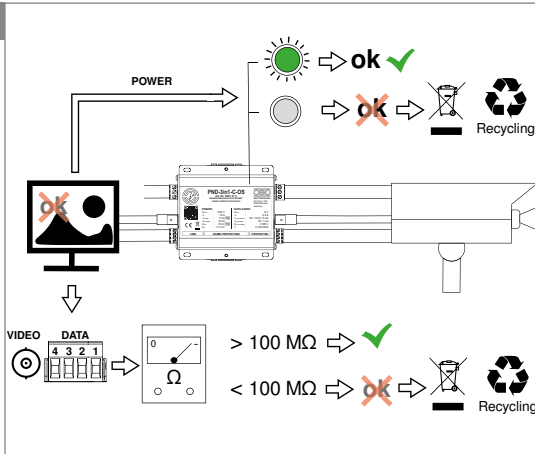
4



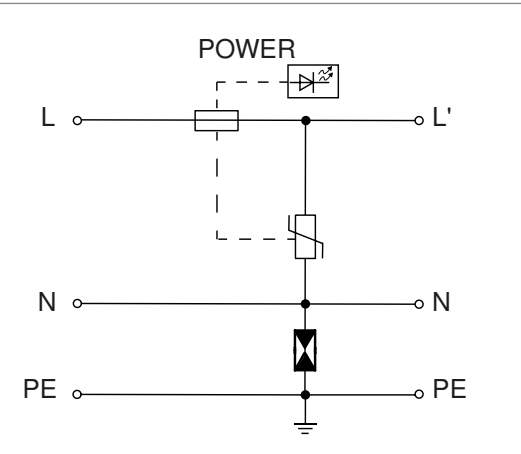
5



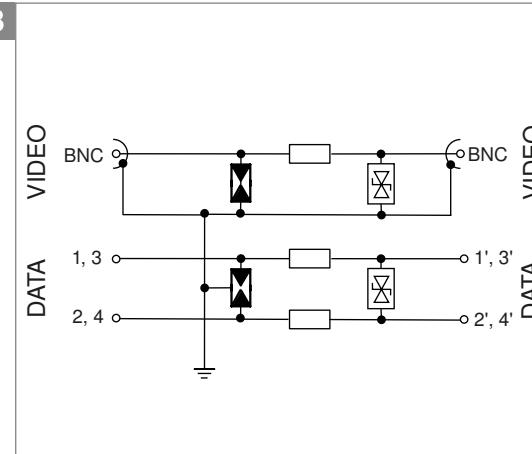
6



7

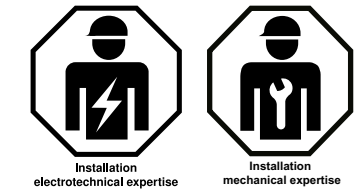


8



DE Kombischutzgerät für Energie- und Datenleitungen
Montageanleitung

EN Combination protection device for power and data lines
Mounting instructions



OBO Bettermann Holding GmbH & Co. KG
P. O. Box 1120
58694 Menden
GERMANY

www.obo-bettermann.com

Building Connections

DE

Typ PND-3in1-C-OS, Art.-Nr. 5081072

Produktbeschreibung Bild 1

Kombischutzgerät für Energie- und Datenleitungen, mit separaten Video- und Datenübertragungsanschlüssen. Das Schutzgerät bietet Fein- und Basisschutz für CCTV-/Kamera-Systeme. Es kann in Verteilergehäusen direkt auf ebenen Flächen, z. B. Montageplatten, oder Hutschienen montiert werden.

Bild 7

Schutzbeschaltung Energieleitung

Bild 8

Schutzbeschaltung Video- und Datenleitung

Bild 2

ACHTUNG

Funktionsverlust durch zu hohe Vorsicherung!

Kurzschluss, Beschädigung und Funktionsverlust des Produkts möglich bei zu hoher Stromstärke. Das Produkt mit maximal 16 A vorsichern!

Schutzgerät montieren

⚠️ WARNUNG

Lebensgefahr durch Stromschlag!

Kontakt mit elektrischem Strom führt zum elektrischen Schlag!

Vor elektrotechnischen Arbeiten die Anlage spannungsfrei schalten. Schutzgerät in einem Schutzgehäuse (z. B. Isolierstoffgehäuse oder Verteilerschrank) montieren.

Bild 3

- Schutzgerät direkt z. B. auf Montageplatte schrauben oder mit Schraubklemmen auf Hutschiene aufrasten.

Bild 4

Hinweis

Schutzgerät unmittelbar vor dem Endgerät installieren, das geschützt werden soll.

Bild 5

ACHTUNG

Funktionsverlust durch Überspannung!

Wird die geschützte Leitung parallel zu einer ungeschützten Leitung oder zur Potentialausgleichsleitung verlegt, können Überspannungen eingekoppelt und die Schutzfunktion aufgehoben werden. Geschützte und ungeschützte Leitungen nicht parallel verlegen!

- Energieleitungen über POWER-Ein- und Ausgang mit dem Endgerät und der Spannungsquelle verbinden. Spannungsquelle an ungeschützter Seite (LINE: L, N, PE), Endgerät an geschützter Seite (PROTECTED: L', N, PE) anschließen.
- Potentialausgleich über PE-Schraubklemme herstellen, wenn das Schutzgerät nicht über eine Hutschiene geerdet ist.
- Datenleitungen zur Kamerasteuerung über DATA-Ein- und Ausgang verbinden.
- Leitung zur Übertragung des Videosignals an VIDEO-Ein- und Ausgang verbinden.

Störung beheben Bild 6

Kamera überträgt keine Bilder:

- POWER-Schnittstelle: LED überprüfen. Blinkt sie nicht mehr, Schutzgerät austauschen.
- DATA-/VIDEO-Schnittstelle mit Isolationsmessgerät prüfen. Bei Widerstand $\leq 100 \text{ M}\Omega$ Schutzgerät austauschen.

Produkt entsorgen



- Verpackung wie Hausmüll

- Schutzgerät wie Elektronikabfall

Die örtlichen Müllentsorgungsvorschriften beachten.

EN

Type PND-3in1-C-OS, item no. 5081072

Product description Figure 1

Combination protection device for power and data cables with separate video and data transmission connections. The protection device offers fine and basic protection for CCTV/camera systems. It can be mounted in distributor housings directly on flat surfaces, e.g. mounting plates, or DIN rails.

Figure 7

Protective circuit, power cable

Figure 8

Protective circuit, video and data cable

Figure 2

ATTENTION Function loss through high backup fuse!

Short circuit, damage and function loss of the product possible at excessively high current strength. Back up the product with a maximum of 16 A!

Mounting the protection device

⚠️ WARNUNG

Danger to life through electric shock!

Contact with electrical current can lead to an electric shock.

Before starting electrical work deenergise the electrical system. Mount the protection device in a protective housing (e.g. insulation material housing or distributor cabinet).

Figure 3

- Screw the protection device to a mounting plate, for example, or snap it onto the DIN rail with screwless terminals.

Figure 4

Note

Install the protection device directly in front of the terminal to be protected.

Figure 5

ATTENTION Function loss through surge voltage!

If the protected cable is run in parallel to an unprotected cable or equipotential bonding cable, surge voltages may be coupled in and the protection function is removed. Do not run protected and unprotected cables in parallel!

- Connect the power cables to the terminal and the voltage supply via the POWER input and output. Connect voltage

supply to unprotected side ((LINE: L, N, PE) and device to protected side (PROTECTED: L', N, PE).

- Create the equipotential bonding via the PE screw terminal if the protection device is not earthed via a DIN rail.
- Connect the data cables for camera control via the DATA input and output.
- Connect the cable for video signal transmission to the VIDEO input and output.

Troubleshooting Figure 6

Camera does not transmit any images:

- POWER interface: Check the LED. If it no longer flashes, replace the protection device.
- Check the DATA/VIDEO interface with an insulation measuring device. In cases of a resistance of $\leq 100 \text{ M}\Omega$, replace the protection device.

Disposing of the product



- Packaging as household waste

- Protection device as electronic waste

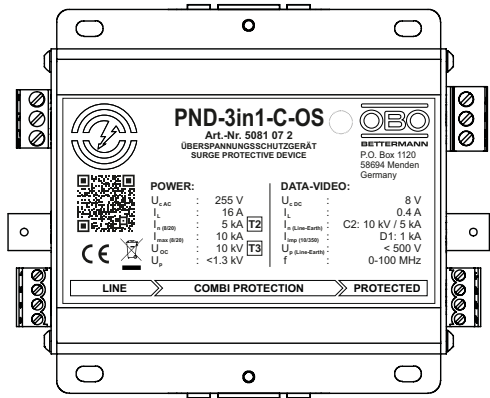
Comply the local waste disposal regulations.

Technische Daten/Technical data

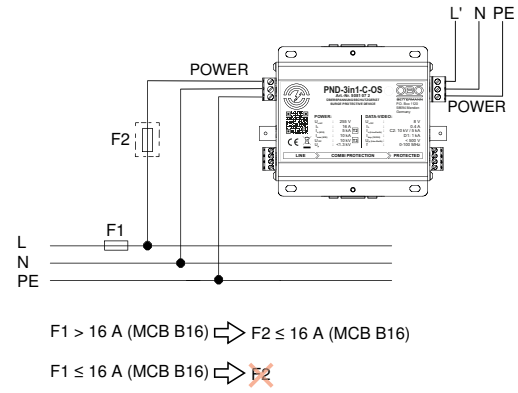
PND-3in1-C-OS	
Abmessungen/Dimensions	122,5 x 100 x 37,1 mm
Temperaturbereich/Temperature range	-20 °C bis +80 °C
Schutzart/Protection rating	IP20
Erdung/Earthing	Anschlussleitung, Hutschiene/ Earthing line, DIN rail
Luftfeuchtigkeit/Humidity	5 - 95 %
Energie/POWER	
IEC/DIN EN 61643-11	Class II+III/Type 2+3
Max. Dauerspannung U_C / Max. continuous operating voltage U_C	255 V AC
Nominale Dauerspannung U_N / Nominal continuous operating voltage U_N	230 V AC
Port-Typ/Port type	Two port SPD
Schutzpegel U_p (L - PE)/ Protection level U_p (L - PE)	$\leq 1300 \text{ V}$
Schutzpegel/Protection level U_p (N - PE)	$\leq 1300 \text{ V}$
Schutzpegel/Protection level U_p (L - N)	$\leq 1300 \text{ V}$
Nennlaststrom/Rated current I_L	16 A
Nennableitstoßstrom I_n (8/20 μs)/ Nominal discharge current I_n (8/20 μs)	5 kA
Max. Ableitstoßstrom I_{max} (8/20 μs)/ Max. discharge current I_{max} (8/20 μs)	10 kA
Leerlaufspannung des Hybridgenerators U_{oc} /Open circuit voltage of the combination wave generator U_{oc}	10 kV
Einbaort/Location	Innenraum/Indoor

PND-3in1-C-OS	
Kurzschlussfestigkeit I_{SCCR} / Short circuit current rating I_{SCCR}	1 kA _{eff}
Externe Abtrennvorrichtung/ External disconnector	16 A (MCB B16)
Anzeige Abtrennvorrichtung (nur POWER)/ Disconnector display (POWER only)	LED
Folgestromlöschvermögen I_{fi} (N - PE)/ Follow current interrupt rating I_{fi} (N - PE)	100 A
Schutzleiterstrom/Residual current I_{PE}	$< 100 \mu\text{A}$
VIDEO/BNC	
IEC/EN 61643-21	D1/C2
Max. Dauerspannung U_C DC/ Max. continuous operating voltage U_C DC	8 V
Max. Dauerspannung U_C AC/ Max. continuous operating voltage U_C AC	5,65 V
Kapazität/Capacity C	$< 50 \text{ pF}$
Isolationswiderstand R_{iso} / Insulation resistance R_{iso}	$> 100 \text{ M}\Omega$
Serienwiderstand/Series resistance R_s	$2,9 \Omega \pm 10\%$
Schutzpegel Ader-Ader/ Protection level line-line U_p inner line - shield	$< 90 \text{ V}$
Schutzpegel Ader-Erde/ Protection level line-earth U_p line-earth	$< 150 \text{ V}$
Stoßstromfestigkeit Ader-Erde 8/20 μs / Impulse durability line-earth 8/20 μs	C2: 10 kV/5 kA
Impulsableitstoßstrom I_{imp} (10/350 μs)/ Impulse discharge current I_{imp} (10/350 μs)	D1: 1 kA
Bemessungsstrom/Rated current I_L DC	0,4 A
Bemessungsstrom/Rated current I_L AC	0,28 A
DATA/RS 485	
IEC/EN 61643-21	D1/C2
Einfügedämpfung/Insertion loss S_{12}	$< 3 \text{ dB}$
Frequenzbereich/Frequency range	0 - 100 MHz
Max. Dauerspannung U_C DC/ Max. continuous operating voltage U_C DC	8 V
Max. Dauerspannung U_C AC/ Max. continuous operating voltage U_C AC	5,65 V
Kapazität/Capacity C	$< 40 \text{ pF}$
Isolationswiderstand Ader-Ader/ Insulation resistance line-line R_{iso} line-line	$> 100 \text{ M}\Omega$
Isolationswiderstand Ader-Erde/ Insulation resistance line-earth R_{iso} line-earth	$> 1 \text{ G}\Omega$
Serienwiderstand/Series resistance R_s	$2,9 \Omega \pm 10\%$
Schutzpegel Ader-Ader/ Protection level line-line U_p line-line (1-2 / 3-4)	$< 65 \text{ V}$
Schutzpegel Ader-Erde/ Protection level line-earth U_p line-earth	$< 450 \text{ V}$
Stoßstromfestigkeit Ader-Erde 8/20 μs / Impulse durability line-earth 8/20 μs	C2: 10 kV/5 kA
Impulsableitstoßstrom I_{imp} 10/350 μs / Impulse discharge current I_{imp} 10/350 μs	D1: 1 kA
Bemessungsstrom/Rated current I_L DC	0,4 A
Bemessungsstrom/Rated current I_L AC	0,28 A

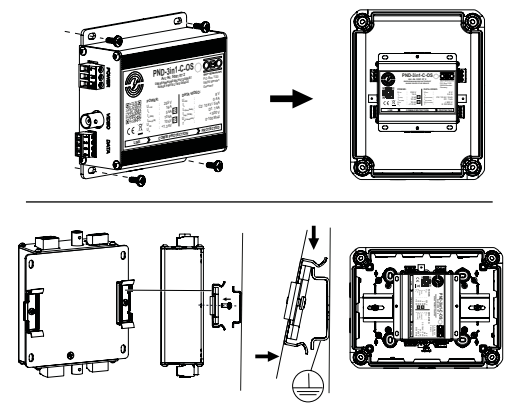
1



2



3



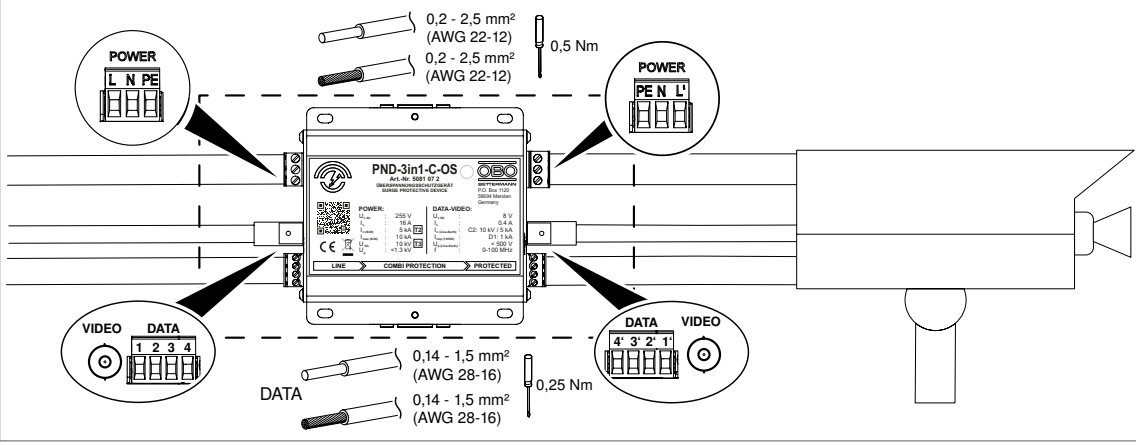
PND-3in1-C-OS



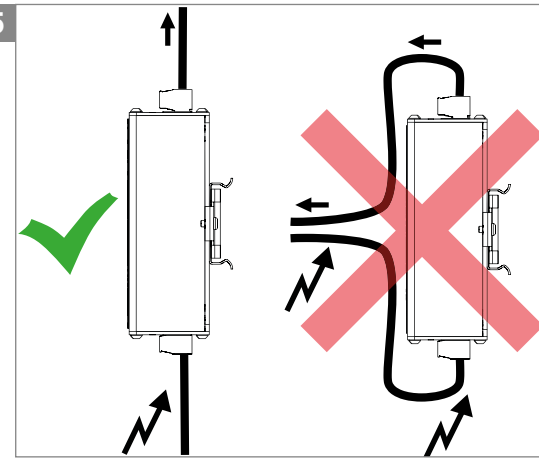
ES Dispositivo de protección combinado para líneas eléctricas y de datos
Instrucciones de montaje

RU Устройство комбинированной защиты для силовых и телекоммуникационных сетей
Инструкция по монтажу

4



5

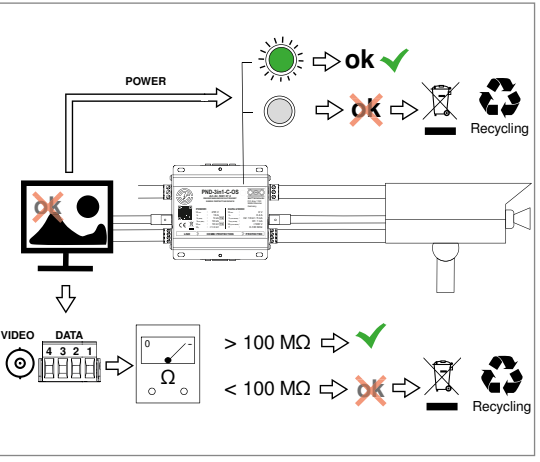


OBO Bettermann Holding GmbH & Co. KG
P. O. Box 1120
58694 Menden
GERMANY

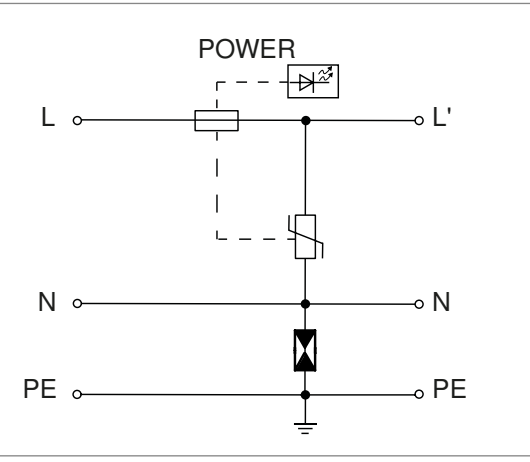
www.obo-bettermann.com

Building Connections

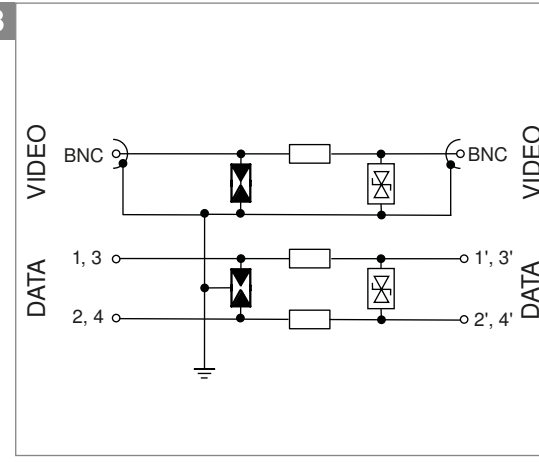
6



7



8



ES

Tipo PND-3in1-C-OS, n.º de artículo 5081072

Descripción del producto figura 1

Dispositivo de protección combinado para líneas eléctricas y de datos, con conexión de vídeo y transmisión de datos por separado. El dispositivo de protección ofrece protección precisa y básica para sistemas CCTV/de cámara. Puede montarse directamente sobre superficies lisas, p. ej. placas de montaje en cajas de distribución, o carriles DIN.

Circuito de protección línea eléctrica

Figura 8

Circuito de protección línea de vídeo y de datos

Figura 2

ATENCIÓN ¡Pérdida de funcionamiento por fusible previo elevado!

Posibilidad de cortocircuito, daños y pérdida de funcionamiento del producto con corriente excesiva.

¡Proteger el producto con fusible previo de máx. 16 A!

Montaje de dispositivo de protección

⚠️ ADVERTENCIA ¡Peligro de muerte por descarga eléctrica!

El contacto con la partes activas provoca la descarga eléctrica. Antes de realizar trabajos electrotécnicos, desconectar la instalación. Montar el dispositivo de protección en una carcasa de protección (p. ej., carcasa de material aislante o armario de distribución).

Figura 3

1. Atornillar el dispositivo de protección directamente, p. ej., en la placa de montaje o encajar en el carril DIN con terminales roscados.

Figura 4

Nota

Instalar el dispositivo de protección inmediatamente delante del equipo terminal que debe protegerse.

Figura 5

ATENCIÓN ¡Pérdida de funcionamiento por sobretensión!

Si se tiende la línea protegida en paralelo a una línea no protegida o a la línea de conexión equipotencial, se pueden producir sobretensiones y se anula la función de protección. ¡No tender en paralelo líneas protegidas y no protegidas!

2. Conectar las líneas eléctricas a través de la entrada y salida POWER con el equipo terminal y la fuente de tensión. Conectar la fuente de tensión en el lado no protegido (LINE: L, N, PE), conectar el equipo terminal en el lado protegido (PROTECTED: L', N, PE).
3. Establecer conexión equipotencial a través del terminal roscado PE, si el dispositivo de protección no se ha conectado a tierra a través de un carril DIN.
4. Conectar las líneas de datos con el control de la cámara a través de la entrada y salida DATA.
5. Conectar la línea para la transmisión de la señal de vídeo a la entrada y salida VIDEO.

Solución de avería figura 6

La cámara no transmite ninguna imagen:

- Interfaz POWER: comprobar LED. Ya no parpadea, sustituir el dispositivo de protección.
- Comprobar la interfaz DATA/VIDEO con medidor de aislamiento. Con resistencia $\leq 100 \text{ M}\Omega$ sustituir el dispositivo de protección.

Eliminación del producto

- Desechar el embalaje como residuo doméstico.
 - Desechar el dispositivo de protección como residuo electrónico.
- Tener en cuenta la normativa local de eliminación de residuos.

RU

Тип PND-3in1-C-OS, арт. № 5081072

Описание продукта, рис. 1

Устройство комбинированной защиты для силовых и телекоммуникационных сетей, с отдельными видео- и телекоммуникационными подключениями. Устройство обеспечивает высокочувствительную и базовую защиту для систем видеонаблюдения. Его можно установить на ровной поверхности или на DIN-рейке.

Рис. 7

Схема подключения для силовых проводов

Рис. 8

Схема подключения для проводов видео- и телекоммуникационных сетей

Рис. 2

ВНИМАНИЕ! Слишком высокое напряжение входного предохранителя может привести к потере функций! Превышение силы тока может привести к короткому замыканию, повреждению и потере функций устройства. Для устройства необходим предохранитель максимум 16 A!

Установка устройства защиты

⚠️ ОСТОРОЖНО Опасность для жизни вследствие поражения током!

Контакт может привести к удару электрическим током! Перед проведением электротехнических работ установку необходимо отключить от сети. Установите устройство в защитном корпусе (например, в корпусе из изоляционного материала или в распределительном шкафу).

Рис. 3

1. Зафиксируйте защитное устройство на ровной поверхности болтами или установите его на DIN-рейке с помощью винтовых зажимов.

Рис. 4

Замечание!

Установите защитное устройство непосредственно перед оконечным прибором, который необходимо защитить.

Рис. 5

ВНИМАНИЕ! Перенапряжение может привести к потере функций!

Если проложить защищенный провод параллельно незащищенному или проводу уравнивания потенциалов, могут возникнуть перенапряжения, и устройство может потерять свои защитные функции. Защищенные и незащищенные провода нельзя прокладывать параллельно!

2. Соедините силовые провода с оконечным прибором и источником питания через вход и выход POWER. Подключите источник питания на незащищенной стороне (LINE: L, N, PE), оконечный прибор - на защищенной стороне (PROTECTED: L', N, PE).
3. Обеспечьте уравнивание потенциалов с помощью винтовой клеммы PE, если защитное устройство не заземлено посредством DIN-рейки.
4. Соедините провода передачи данных с модулем управления камерой через вход и выход DATA.
5. Подключите провод для передачи видеосигнала ко входу и выходу VIDEO.

Устранение повреждений, рисунок 6

Камера не передает изображения:

- Проверьте разъем POWER: индикатор LED. При отсутствии световых сигналов замените защитное устройство.
- Проверьте разъемы DATA-/VIDEO с помощью измерителя сопротивления изоляции. При сопротивлении $\leq 100 \text{ M}\Omega$ замените защитное устройство.

Утилизация продукта

- Упаковка утилизируется аналогично бытовым отходам.
- Защитное устройство утилизируется как электронные

отходы.

Соблюдайте местные предписания по утилизации отходов.

Datos técnicos/Технические характеристики

PND-3in1-C-OS	
Тamaño/Размеры	122,5 x 100 x 37,1 mm
Rango de temperatura/Диапазон температур	-20 °C a +80 °C
Clase de protección/Степень защиты	IP20
Toma a tierra/Заземление	Línea de conexión, carril DIN/ Соединительный провод, DIN-рейка
Humedad/Влажность воздуха	5 - 95 %
Energía/POWER	
IEC/MЭК/DIN EN 61643-11	Tipos 2+3/Тип 2+3
Tensión constante máxima U_C /Макс. напряжение при длительной нагрузке, U_C	255 V CA/B переменного тока
Tensión constante nominal U_N /Номинальное напряжение при длительной нагрузке, U_N	230 V CA/B переменного тока
Тип de puerto/Тип ввода	Two port SPD/УЗИП с двумя вводами
Nivel de protección/Уровень защиты от перенапряжений U_P (L - PE)	$\leq 1300 \text{ V} / \leq 1300 \text{ B}$
Nivel de protección/Уровень защиты от перенапряжений U_P (N - PE)	$\leq 1300 \text{ V} / \leq 1300 \text{ B}$
Nivel de protección/Уровень защиты от перенапряжений U_P (L - N)	$\leq 1300 \text{ V} / \leq 1300 \text{ B}$
Corriente nominal/Номинальный ток нагрузки I_L	16 A
Corriente nominal de descarga/ Номинальный отводимый импульсный ток I_n (8/20 μs)	5 kA/5 kA
Corriente de descarga máx./Макс. отводимый импульсный ток I_{max} (8/20 μs)	10 kA/10 kA
Tensión en vacío del generador híbrido U_{oc} / Напряжение гибридного генератора при работе без нагрузки	10 kV/10 kВ
Lugar de instalación/Мест установки	Interior/ В помещении
Resistencia al cortocircuito/Устойчивость к короткому замыканию I _{SCCR}	1 kA _{eff}
Dispositivo seccionador externo/Внешнее разделительное устройство	16 A (MCB B16)
Indicador dispositivo seccionador (solo POWER)/Индикатор разделительного устройства (только POWER)	LED
Capacidad de extinción de corriente de cola/ Номинальная отключающая способность сопровождающего тока, I_f (N - PE)	100 A
Corriente de conductor protector/Ток утечки, I _{PE}	< 100 μA / < 100 мкА
VIDEO/BNC	
IEC/MЭК/DIN EN 61643-21	D1/C2
Tensión constante máxima U_C CC/Макс. напряжение при длительной нагрузке (пост. ток) U_C DC	8 V/8 В
Tensión constante máxima U_C CA/Макс. напряжение при длительной нагрузке (перем. ток) U_C AC	5,65 V/5,65 В
Capacidad/Емкость	< 50 pF

PND-3in1-C-OS	
Resistencia de aislamiento/Сопротивление изоляции R_{iso}	> 100 M Ω
Resistencia en serie/Последовательное сопротивление R_S	2,9 $\Omega \pm 10 \%$
Nivel de protección conductor-conductor U_P línea - arañamiento/Уровень защиты от перенапряжений, жила-жила U_P inner line - shield	< 90 V/< 90 В
Nivel de protección conductor-tierra U_P línea-Tierra/Уровень защиты от перенапряжений, жила-земля U_P line-earth	< 150 V/< 150 В
Resistencia a la sobrecorriente momentánea hilo-tierra 8/20 μs /Устойчивость к воздействию импульсного тока, жила-земля, 8/20 мкс	C2: 10 kV/5 kA/ C2: 10 kВ/5 кА
Corriente de descarga de impulso I_{imp} (10/350 μs)/Импульсный отводимый ток, I_{imp} (10/350 мкс)	D1: 1 kA D1: 1 кА
Corriente nominal I_L CC/Номинальный ток нагрузки (постоянный), I_L DC	0,4 A
Corriente nominal I_L CA/Номинальный ток нагрузки (переменный), I_L AC	0,28 A
DATA/RS 485	
IEC/MЭК/DIN EN 61643-21	D1/C2
Atenuación de entrada/Вносимое затухание S_{12}	< 3 dB/< 3 дБ
Gama de frecuencias/Диапазон частот	0-100 MHz/ 0-100 МГц
Tensión constante máxima U_C CC/ Макс. напряжение при длительной нагрузке (пост. ток) U_C DC	8 V/8 В
Tensión constante máxima U_C CA/ Макс. напряжение при длительной нагрузке (перем. ток) U_C AC	5,65 V/ 5,65 В
Capacidad/ Емкость	< 40 pF
Resistencia de aislamiento hilo-hilo R_{iso} línea-línea/Сопротивление изоляции, жила-жила, R_{iso} line-line	> 100 M Ω
Resistencia de aislamiento hilo-tierra R_{iso} line-earth/Сопротивление изоляции, жила-земля, R_{iso} line-earth	> 1 G Ω
Resistencia en serie/Последовательное сопротивление R_S	2,9 $\Omega \pm 10 \%$
Nivel de protección conductor-conductor U_P line-line (1-2 / 3-4)/Уровень защиты от перенапряжений, жила-жила U_P line-line (1-2 / 3-4)	< 65 V/< 65 В
Nivel de protección conductor-tierra U_P línea-Tierra/Уровень защиты от перенапряжений, жила-земля U_P line-earth	< 450 V/< 450 В
Resistencia a la sobrecorriente momentánea hilo-tierra 8/20 μs /Устойчивость к воздействию импульсного тока, жила-земля, 8/20 мкс	C2: 10 kV/5 kA/ C2: 10 кВ/5 кА
Resistencia a la sobrecorriente momentánea 10/350 μs /Устойчивость к воздействию импульсного тока, 10/350 мкс	D1: 1 kA D1: 1 кА
Corriente nominal I_L CC/Номинальный ток нагрузки (постоянный), I_L DC	0,4 A
Corriente nominal I_L CA/Номинальный ток нагрузки (переменный), I_L AC	0,28 A